



**REBOTEC®** Rehabilitationsmittel GmbH  
 DE-49610 Quakenbrück, Artlandstr. 57-59  
 Telefon: 05431/9416-0  
 Telefax: 05431/9416-66  
 Web: [www.rebotec.de](http://www.rebotec.de)  
 E-Mail: [info@rebotec.de](mailto:info@rebotec.de)



BA-Nr.: 01.07.080/2021-11-A01

# Bedienungsanleitung

## Dusch- und Toilettenrollstühle

|            |                  |                  |
|------------|------------------|------------------|
|            | <b>Denver</b>    | <b>Chicago</b>   |
| <b>REF</b> | <b>360.XX.YY</b> | <b>358.XX.YY</b> |
|            | <b>175 kg</b>    | <b>200 kg</b>    |
|            | <b>Atlanta</b>   | <b>Dallas</b>    |
| <b>REF</b> | <b>361.XX.YY</b> | <b>359.XX.YY</b> |
|            | <b>175 kg</b>    | <b>200 kg</b>    |

XX= Farbcode, YY= Ausstattungsvariante



Abbildung ähnlich



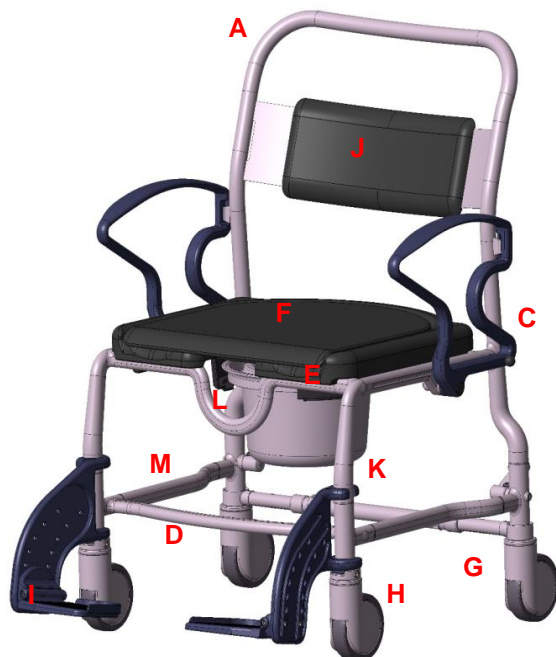
Bedienungsanleitung **vor Erstgebrauch lesen** und für den Benutzer weiterhin bereithalten, sowie für spätere Verwendung aufbewahren und bei Weiterverkauf beifügen.

**Inhaltsverzeichnis**

|  |          |   |           |
|--|----------|---|-----------|
| Dusch- und Toilettenrollstühle .....       | 1        | 11.10 Stabilisatorstrebe entfernen .....  | 8         |
| <b>1 Artikelbeschreibung.....</b>          | <b>3</b> | <b>12 Beseitigung von Störungen .....</b> | <b>8</b>  |
| 1.1 Einleitung .....                       | 3        | <b>13 Pflege und Wartung .....</b>        | <b>9</b>  |
| <b>2 Leistungsmerkmale.....</b>            | <b>3</b> | 13.1 Pflege .....                         | 9         |
| 2.1 Zweckbestimmung .....                  | 3        | 13.2 Wartung .....                        | 9         |
| 2.2 Einsatz.....                           | 3        | <b>14 Ersatzteile &amp; Zubehör .....</b> | <b>10</b> |
| 2.3 Lagerung & Transport.....              | 4        | <b>15 Skizze &amp; Abmessungen.....</b>   | <b>11</b> |
| 2.4 Ausstattung und Funktionen .....       | 4        |   |           |
| 2.5 Verpackung.....                        | 4        |   |           |
| 2.6 Entsorgung .....                       | 4        |   |           |
| <b>3 Symbole &amp; Typenschilder.....</b>  | <b>4</b> |   |           |
| <b>4 Sicherheitshinweise .....</b>         | <b>4</b> |   |           |
| <b>5 Meldung von Vorfällen .....</b>       | <b>5</b> |   |           |
| <b>6 Garantie.....</b>                     | <b>5</b> |   |           |
| 6.1 Reklamation .....                      | 5        |   |           |
| <b>7 Wiedereinsatz, Lebensdauer .....</b>  | <b>6</b> |   |           |
| <b>8 Lieferumfang.....</b>                 | <b>6</b> |   |           |
| <b>9 Gebrauchszustand herstellen .....</b> | <b>6</b> |   |           |
| 9.1 Umklappen der Fußstützen .....         | 6        |   |           |
| 9.2 Anpassen Fußauflagenhöhe .....         | 6        |   |           |
| 9.3 Montieren der Rückenlehne .....        | 6        |   |           |
| <b>10 Produktdaten .....</b>               | <b>6</b> |   |           |
| <b>11 Bedienung des Artikels.....</b>      | <b>7</b> |   |           |
| 11.1 Hinsetzen .....                       | 7        |   |           |
| 11.2 Aufstehen.....                        | 7        |   |           |
| 11.3 Schwenken der Armlehnen .....         | 7        |   |           |
| 11.4 Abnehmen der Fußstützen.....          | 8        |   |           |
| 11.5 Abnehmen des Dusch-/ Toilettensitzes  | 8        |   |           |
| 11.6 Handhabung-Toiletteneimer .....       | 8        |   |           |
| 11.7 Abnehmen des Rückenpolsters .....     | 8        |   |           |
| 11.8 Bedienung der Feststellbremse.....    | 8        |   |           |
| 11.9 Überfahren einer Toilette.....        | 8        |   |           |

## 1 Artikelbeschreibung

Abbildung zeigt:



|   |  |
|---|--|
| A | Rückenlehne                              |
| B | Armlehne (umklappbar)                    |
| C | Rastbolzen                               |
| D | Stuhlrahmen                              |
| E | PUR-Sitz, Pflegeöffnung                  |
| F | PUR-Sitzpolster (abnehmbar)              |
| G | Radeinsatz gebremst                      |
| H | Radeinsatz ungebremst                    |
| I | Fußstütze mit Fußauflage (verstellbar)   |
| J | Rückenpolster (abnehmbar)                |
| K | Stabilisatorstrebe mit Clip (schwenkbar) |
| L | Eimeraufnahme                            |
| M | Typenschild                              |

### 1.1 Einleitung

- Bei dem hier beschriebenen Artikel handelt sich, gemäß **(EU) 2017/745 MDR**, um ein Medizinprodukt der Risikoklasse I.
- In dieser Bedienungsanleitung finden Sie Informationen und Hinweise zur Inbetriebnahme, Benutzung, Wartung und Pflege des Artikels.
- Lesen Sie diese Bedienungsanleitung aufmerksam durch, bevor Sie den Artikel benutzen. Beachten Sie, die Sicherheitshinweise, und handeln Sie danach.

## 2 Leistungsmerkmale

### 2.1 Zweckbestimmung

**Denver, Atlanta, Chicago, Dallas**

- Der Artikel dient der Pflege von Patienten mit eingeschränktem Steh- und Gehvermögen. Er ermöglicht das Duschen im Sitzen, sowie den Toilettengang, wenn eine konventionelle Toilette nicht erreicht werden kann. Es muss eine ausreichende Sitzfähigkeit und Oberkörpermuskulatur gegeben sein. Ggf. muss eine Pflegekraft während der Anwendung zugegen sein. Für längeres Sitzen und längeren Transfer ist der Artikel nicht konzipiert.

#### Spezifikation – Denver, Atlanta:

- Maximales Nutzergewicht: 175kg
- Höhenverstellbare Fußrasten
- Rollstuhl, 2 Lenkrollen blockierbar
- Einsatz im Innenbereich

#### Spezifikation – Chicago, Dallas:

- Maximales Nutzergewicht: 200kg
- Höhenverstellbare Fußrasten
- Rollstuhl, 2 Lenkrollen blockierbar
- Einsatz im Innenbereich

#### Indikation

- Medizinischer Zustand des Patienten:
- Die Benutzung eines Stuhles von Patienten mit kognitiven Störungen (verringerte Fähigkeiten hinsichtlich geistig, physisch, sensorisch oder mental) ist vorab durch ärztlichen Entscheid (Verschreibung des Produktes) bzw. vor Ort von der Pflegekraft zu entscheiden.

### 2.2 Einsatz

- Temperaturbereich: 5°C bis 35°C Eine direkte Strahlungswärme auf den Artikel ist zu vermeiden.
- Luftfeuchtigkeit: 40% bis 75%. Außerhalb dieser Bedingungen ist der Artikel nur kurzzeitig einsetzbar.
- Schwere Gegenstände dürfen mit dem Artikel nicht transportiert werden.
- Die Stühle sind für längeres Sitzen nicht geeignet.
- Es muss eine ebene Stellfläche in ausreichender Größe vorhanden sein. Siehe 15.
- Die Artikel können über eine handelsübliche Toilette geschoben werden. Siehe 15.
- Einsatz im häuslichen und stationären Bereich.

## 2.3 Lagerung & Transport

- Temperaturbereich: 5° C bis 25° C. Eine direkte Strahlungswärme auf den Artikel ist zu vermeiden.
- Den Artikel in trockenen Räumen bei einer Luftfeuchtigkeit bis 65% lagern.
- Die Dusche sollte so gestaltet sein, dass eine ebene Stellfläche in ausreichender Größe vorhanden ist.

## 2.4 Ausstattung und Funktionen

- Die Stühle bestehen aus einem Kunststoffrahmen mit Rohreinsatz und Lenkrollen (Feststellbremse hinten).
- Die Armlehnen sind schwenkbar. Die Fußstützen sind höhenverstellbar; lassen sich abnehmen und umklappen. Stühle können über ein handelsübliches WC-Becken geschoben werden.

## 2.5 Verpackung

- Wir empfehlen Ihnen die Umverpackung, für spätere Transportzwecke aufzubewahren.
- Abmessungen Denver, Chicago: 770mm x 640mm x 720mm
- Abmessungen Atlanta, Dallas: 780mm x 640mm x 720mm

## 2.6 Entsorgung

- Die Entsorgung und Recycling benutzter Produkte und Verpackungen müssen gemäß den geltenden Vorschriften erfolgen. Erkundigen Sie sich bei einem Entsorgungsunternehmen.
- Das Infektionsschutzgesetz ist zu beachten.
- Beachten Sie die Kennzeichnungen auf den Verpackungsmaterialien und handeln Sie danach.

## 3 Symbole & Typenschilder

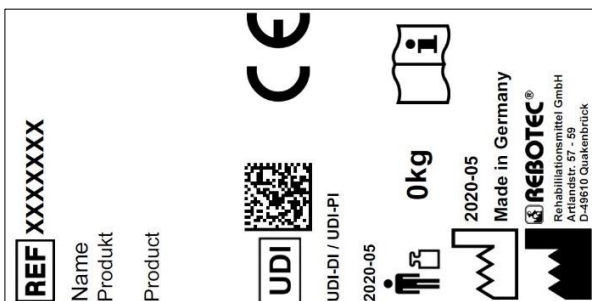


Abbildung ähnlich.



Das Typenschild darf nicht entfernt werden!

Zur Ersatzteilbestellung und Reklamationsbearbeitung werden Produktname, Seriennummer und Baujahr benötigt.

| Symbol     | Bedeutung  | Symbol    | Bedeutung                     |
|------------|--|-----------|-------------------------------|
|            | Anleitung lesen!   |           | Baujahr Produkt               |
| <b>SN</b>  | Seriennummer   |           | Wichtige Information!         |
| <b>REF</b> | Artikelnummer  |           | Maximales Nutzergewicht in kg |
|            | Pflegehinweis  |           | Wartungshinweis               |
|            | Nur im Innenbereich anwendbar.   |           | Hersteller                    |
|            | Visuelles Signal   | <b>DE</b> | Sprache                       |
|            | Bedienungsanleitung lesen!   |           | Nicht in Hausmüll entsorgen.  |
| <b>CE</b>  | Produkt entspricht (EU) 2017/745 MDR   |           |                               |
|            | Vorsicht! Sicherheitshinweise beachten   |           |                               |
| <b>UDI</b> | Unique Device Identifier (Daten: GTIN / LOT (SN) / Baujahr)                          |           |                               |
| <b>MD</b>  | Medical Device-Kennzeichen<br>Bei dem Artikel handelt es sich um ein Medizinprodukt. |           |                               |

## 4 Sicherheitshinweise



**Folgende Sicherheitshinweise beachten:**

- Vor der Erstinbetriebnahme ist die Bedienungsanleitung vollständig zu lesen, um Schäden durch Fehlbedienung oder Gefährdungen zu vermeiden.
- Vor jeder Inbetriebnahme überprüfen Sie, ob am Artikel erkennbare Schäden vorhanden sind.
- Bei Funktionsstörungen oder Beschädigungen jeglicher Art darf der Artikel nicht verwendet werden.

### Vorsicht Sturzgefahr!

- Der Stuhl darf beim Sitzen und Fahren nur mit eingerasteten Armlehnen verwendet werden.
- Das Hinsetzen, Aufstehen, Umsetzen eines Patienten sollte, je nach Gesundheitszustand des Patienten, mithilfe einer geschulten Pflegeperson erfolgen.

- Die Benutzung des Stuhles von Patienten, die zu unkontrollierten Handlungen oder Bewegungen neigen, darf nicht ohne Aufsicht erfolgen.
- Das Befahren von Gefälle oder Steigung darf **nur** mithilfe einer Pflegeperson erfolgen. Generell sollte eine Steigung vorwärts und ein Gefälle rückwärts befahren werden.

#### Vorsicht Abrutschgefahr!

- Kontrollieren Sie vor dem Benutzen, ob die Sitzflächen fest im Sitzrahmen eingeklemmt sind.
- Betätigen Sie vor der Benutzung des Stuhles die Feststellbremsen, um ein Wegrollen des Stuhles zu verhindern.
- Beim Hinsetzen nicht vorne auf die Sitzkante bzw. auf das Sitzpolster setzen, sondern die ganze Sitzfläche einnehmen.

#### Vorsicht Kippgefahr!

- Der Stuhl darf nur am Schiebegriff (Rückenlehne) geschoben werden.
- Die Fußstützen sind vor dem Hinsetzen/ Aufstehen abzuschwenken bzw. hochzuklappen. Nicht auf die Fußstützen stellen!
- Mit dem Stuhl **nicht** gegen Türschwellen, Kanten oder andere Unebenheiten fahren
- Den Stuhl **nur** im Innenbereich und auf flachen, rutschfesten Untergrund verwenden.
- Mit dem Stuhl **nur** im gemäßigten Schrittempo fahren (mit und ohne Patienten)
- Nicht aus dem Stuhl hinauslehnen (im Stand und beim Fahren). Bei ungünstiger Stellung der Lenkrollen (nach innen weisend) wird die Standfähigkeit eingeschränkt.

#### Vorsicht Bruchgefahr!

- Der Stuhl ist **nur** für den Verwendungszweck (siehe Punkt 2) geeignet. Beachten Sie das zulässige max. Körpergewicht (Angabe auf dem Typenschild)!
- Tragen bzw. Heben Sie den Artikel niemals, mit einem Patienten.
- Nicht an zusätzlich angebauten Bauteilen oder Zubehör ziehen bzw. festhalten.

#### Vorsicht Klemmgefahr!

- Greifen Sie beim Hoch- und Herunterklappen der Armlehnen nicht in die Gelenkführung, damit keine Körperteile usw. eingeklemmt werden.
- Greifen Sie beim Anbauen der Sitzplatte nicht zwischen Sitzfläche und Rahmen, damit keine Körperteile eingeklemmt werden.

- Achten Sie beim Umklappen der Fußstützen darauf, dass ein Einklemmen von Teilen vermieden wird.
- Beim Herausziehen und Einschieben des Toiletteneimers besteht Klemmgefahr der Weichteile. Zur Vermeidung von Verletzungen darf der Eimer nur herausgezogen oder eingeschoben werden, wenn kein Nutzer im Stuhl sitzt.

#### Vorsicht Verletzungsgefahr!

- Bei Oberflächentemperaturen > 40°C besteht Verletzungsgefahr. Setzen Sie deshalb den Artikel keiner zu hoher Temperatur aus (z.B. Sonneneinstrahlung, Heizkörper, heißem Wasser). Lassen Sie den Artikel vor der Benutzung abkühlen.



Bei Benutzung des Artikels, durch Anwender mit unempfindlicher Haut (keine Temperaturwahrnehmung oder Hautschäden) ist durch das Pflegepersonal eine Wärmekontrolle (z.B. Berührung mit Handrücken) durchzuführen.

## 5 Meldung von Vorfällen

- Schwerwiegende Vorfälle in Zusammenhang mit dem Artikel, sind unverzüglich dem Hersteller und dem BfArM zu melden.
  - BfArM: [www.bfarm.de/DE](http://www.bfarm.de/DE)
    - Nutzen Sie die Meldefunktionen und Formulare.
  - Hersteller: [pms@rebotec.de](mailto:pms@rebotec.de)

## 6 Garantie

- Der Artikel hat eine Herstellergarantie von 12 Monaten. Voraussetzung sind die allgemeinen AGBs ([www.rebotec.de/agbs](http://www.rebotec.de/agbs)), sowie die bestimmungsgemäße Verwendung. Es gelten die gesetzlichen Gewährleistungsbestimmungen.
- Eigenmächtig durchgeführte Änderungen an diesem Artikel, führen zum Erlöschen der Produktkonformität und zum Verlust der Garantie.

### 6.1 Reklamation

- Bitte nehmen Sie vor einer Rücksendung Kontakt zu uns auf.
- Um Transportschäden zu mindern, verwenden Sie möglichst die Originalverpackung.
- Das Infektionsschutzgesetz ist einzuhalten.
- Stellen Sie sicher, dass von dem Artikel bei Rücksendung keine Infektionsgefahr ausgeht.
- Kennzeichnen Sie den Artikel mit dem beiliegenden Infoblatt zur Unbedenklichkeit.

- Für Rücksendungen, die nicht als unbedenklich gekennzeichnet sind, fallen ggf. Kosten an.

## 7 Wiedereinsatz, Lebensdauer

- Der Artikel ist für den Wiedereinsatz geeignet. Die Anzahl der Wiedereinsätze ist abhängig von der Nutzungsintensität und Nutzungsweise des Artikels.
- Vor dem Wiedereinsatz ist der Artikel hygienisch aufzubereiten und die technisch, funktionelle Sicherheit des Artikels zu prüfen und ggf. wiederherzustellen. Siehe 13.
- Weitere Informationen sind der Aufbereitungsanleitung (01.12.156) und der Wartungsanleitung (01.11.150) zu entnehmen.
- Die Dokumente können unter folgendem Link heruntergeladen werden.
  - [www.rebotec.de/downloads](http://www.rebotec.de/downloads)
- Bei bestimmungsgemäßem Gebrauch beträgt die Produktlebensdauer 5 Jahre. Die effektive Lebensdauer kann, abhängig von der Intensität des Gebrauchs und des Allgemeinzustandes, variieren.

## 8 Lieferumfang

- 1 Dusch-/Toilettenrollstuhl
- 1 Bedienungsanleitung (01.07.080)

Aufbereitungs- und Wartungsanleitung können Sie bestellen oder auf [www.rebotec.de/downloads](http://www.rebotec.de/downloads) ansehen und herunterladen.

## 9 Gebrauchszustand herstellen

- Der Artikel wurde im Werk auf Fehlerfreiheit und Vollständigkeit geprüft. Bitte prüfen Sie den Artikel nach Erhalt auf eventuelle, während des Transportes aufgetretene Schäden und auf Vollständigkeit des Lieferumfanges. Der Aufbau bzw. die Einstellung erfolgt durch den Fachhändler.

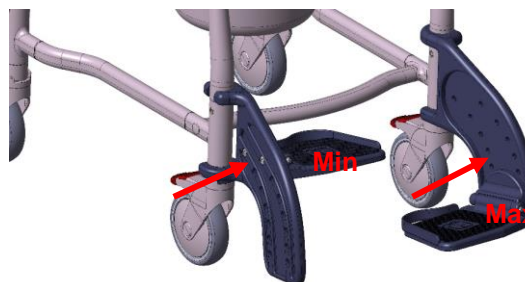
### 9.1 Umklappen der Fußstützen

- Drehen (1) Sie die Fußstützen so weit nach vorne bis diese selbstständig einrasten. Klappen (2) Sie die Fußauflagen nach unten. Eventuell die Fußauflagenhöhe einstellen.



### 9.2 Anpassen Fußauflagenhöhe

- Die Fußauflage ist 7-fach höhenverstellbar. Schrauben Sie seitlich der Schrauben an der Fußstütze mit einem Innensechskantschlüssel (SW 5) heraus. Wählen Sie die entsprechende Stufe (1-7) aus und schrauben die Fußauflage wieder fest. Achten Sie auf einen festen Sitz der Schrauben!



### 9.3 Montieren der Rückenlehne



- Die Armlehnen müssen für die Montage der Rückenlehne nach hinten geschwenkt sein.
- Stecken Sie die Rückenlehne auf die Rohre und schwenken Sie die Armlehnen anschließend nach vorne, bis die Bolzen einrasten.

## 10 Produktdaten

- Änderungen durch technische Weiterentwicklungen gegenüber der in dieser Bedienungsanleitung Ausführung behalten wir uns vor. Siehe 15.

| Bereich            | Angabe |
|--------------------|--------|
| <b>Denver</b>      |        |
| 2. Produktgewicht* | 19,8kg |
| 3. Gesamtgewicht*  | 23,4kg |
| <b>Atlanta</b>     |        |
| 2. Produktgewicht* | 20,6kg |
| 3. Gesamtgewicht*  | 23,8kg |
| <b>Chicago</b>     |        |
| 2. Produktgewicht* | 20,5kg |
| 3. Gesamtgewicht*  | 24,1kg |
| <b>Dallas</b>      |        |
| 2. Produktgewicht* | 21,3kg |

| Bereich             |                | Angabe            |
|---------------------|----------------|-------------------|
| 3.                  | Gesamtgewicht* | 24,5kg            |
| Hautverträglichkeit |                | DIN EN 10993-1/-5 |
| Entzündbarkeit**    |                | DIN EN 1021-1/-2  |

\*Ohne Zubehör.

## 11 Bedienung des Artikels

- Vor der Benutzung muss sichergestellt sein, dass der Artikel sich in einem ordnungsgemäßen Gebrauchszustand befindet. Sind Mängel oder Fehlfunktionen erkennbar, darf der Artikel nicht verwendet werden. Lassen Sie die Mängel vor dem Einsatz von einem Fachhändler beheben.



*Falls erforderlich, je nach Einschränkung (angemessene Beweglichkeit und Muskelkraft) des Patienten, muss das Hinsetzen und Aufstehen mithilfe einer Pflegeperson erfolgen. Nachträgliche Einstellungen sind nur durch das Fachpersonal vorzunehmen!*

### 11.1 Hinsetzen

- Vor dem Hinsetzen ist darauf zu achten, dass ein sicherer Stand des Stuhles gegen Wegrutschen und Umkippen gewährleistet ist, beide Räder gebremst sind, die Armlehnen richtig eingerastet sind, der Dusch /Toilettensitz fest auf-liegt, die Fußstützen seitlich weggeklappt bzw. hochgeklappt sind.

1.



- Der Patient muss sich möglichst nahe am Stuhl positionieren. Durch Abstützung an den beiden Armlehnen sollte sich der Patient langsam auf das Polster setzen.

- Ist dies bedingt durch seine Einschränkung nicht möglich, muss eine Unterstützung durch das Pflegepersonal erfolgen. Falls notwendig ist der Einsatz einer Aufreichtilfe oder Patientenlifters zweckmäßig



**Vorsicht Sturzgefahr!**

2.



- Ein Hinabfallen auf dem Stuhlsitz ist zu vermeiden. Der Patient soll möglichst ganz auf der Stuhlfläche sitzen und nicht nur auf der Sitzkante.

- Bei einem Personentransport müssen möglichst die

gesamte Fläche der Rückenlehne und die Fußstützen benutzt werden.

### 11.2 Aufstehen

- Vor dem Aufstehen ist darauf zu achten, dass ein sicherer Stand des Stuhles gegen Wegrutschen und Umkippen gewährleistet ist, **beide Hinterräder gebremst sind**, die Armlehnen richtig eingerastet sind, die Fußstützen seitlich weg, bzw. hochgeklappt sind.
- Der Patient sollte so weit auf der Stuhlfläche nach vorn rücken, dass die Füße auf dem Boden stehen.

3.



- Mit den Armen sich an den Armlehnen abstützen und langsam vom Sitz erheben.

- Den Körper nicht zu weit nach vorne lehnen, damit eine mögliche Sturzgefahr vermieden wird.

- Der Patient sollte sich durch das Pflegepersonal beim Aufstehen helfen lassen.



**Vorsicht Sturzgefahr!**

4.



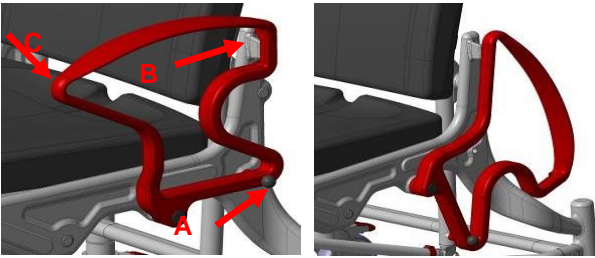
- Der Patient darf sich beim Hinsetzen oder Aufstehen niemals auf die Fußstützen stellen.

### 11.3 Schwenken der Armlehnen

- Durch Herausziehen der Rastbolzen (A) wird die Arretierung gelöst und die Armlehnen lassen sich nach hinten schwenken.
- Beim Hochklappen der Armlehne überprüfen Sie den richtigen Sitz der Einrastung an der Rückenlehne (B) und des Rastbolzens (A).

**Vorsicht Klemmgefahr!**

- Das Schwenken der Armlehnen erfolgt per beidhändiger Bedienung. Halten Sie hierzu während des gesamten Schwenkvorganges Rastbolzen (A) gezogen und führen die Armlehne mit der anderen Hand an Punkt (C).
- Berühren Sie hierbei nur den Außenbereich und greifen nicht in die Armlehne hinein oder hindurch.



Führen Sie in regelmäßigen Abständen eine Kontrolle der Verringerung durch, da durch eventuelle Kalkablagerungen an der Arretierung die Gängigkeit beeinträchtigt werden kann.

#### 11.4 Abnehmen der Fußstützen

- Sitz entfernen bzw. hochklappen. Danach die Fußstütze um ca. 100 mm hochschieben und um 90 Grad nach außen drehen.
- Jetzt können Sie die Fußstütze ganz nach oben schieben und herausziehen.

#### 11.5 Abnehmen des Dusch-/ Toilettsitzes

- Der Sitz kann zum Reinigungszweck bzw. Austausch aus seiner Rasterung am Stuhlrahmen durch Anheben abgenommen werden.

#### 11.6 Handhabung-Toiletteneimer

- Schieben Sie von der Rückseite des Stuhls den Toiletteneimer unter den Sitz. Zum Herausnehmen heben Sie den Eimer leicht an und ziehen ihn dann nach hinten heraus.

#### 11.7 Abnehmen des Rückenpolsters

- Das Rückenpolster ist an die Querstrebe / Rückenlehne mit Noppen befestigt. Drücken Sie gegen die Noppen, so löst sich das Rückenpolster.

#### 11.8 Bedienung der Feststellbremse

- Drücken Sie mit dem Fuß die Feststellbremse nach unten. Die Räder sind nun gebremst. Das Lösen der Räder erfolgt durch Anheben des Betätigungshebels mit dem Fuß.



#### 11.9 Überfahren einer Toilette

- Nach Entfernen der Stabilisatorstrebe kann der Stuhl über ein WC-Becken gefahren werden.



**Vorsicht-Sicherheitshinweis!**

**Der Transport eines Patienten ohne die montierte Strebe ist Sicherheitsgründen nicht**

**zulässig. Nach dem Toilettengang die Strebe unbedingt wieder montieren!**

#### 11.10 Stabilisatorstrebe entfernen

- Es müssen beide Hinterräder gebremst sein. Siehe 11.8.
- Entfernen Sie die beiden Clips.



- Schieben Sie das Rohr zur Seite und setzen Sie die Clips wieder ein.



- Nun können die beiden Hälften nach vorne geschwenkt werden.



- Lösen Sie die Bremsen und schieben Sie den Stuhl über die Toilette.
- Nach dem Toilettengang die Stabilisatorstrebe in umgekehrter Reihenfolge wieder montieren. Die Räder müssen dabei gebremst sein. Siehe 11.8

### 12 Beseitigung von Störungen

| Störung                                  | mögliche Ursache                           | Abhilfe                          |
|--|--|----------------------------------|
| Armlehne lässt sich nicht abschwanken    | Ablagerung in der Arretierung (Rastbolzen) | Reinigung, regelmäßige Kontrolle |
| Rastbolzen lässt sich nicht herausziehen | Ablagerungen, Zugfeder klemmt bzw. defekt  | Reinigung, Rastbolzen erneuern   |
| Fußraste lässt sich nicht umklappen      | Ablagerung im Gelenk, Verspannung          | Reinigung, Verschraubung prüfen  |
| Radfeststeller bremst nicht              | allgemeiner Defekt                         | siehe Wartung!                   |
| Rad dreht sich schwer                    | Ablagerungen                               | Reinigung                        |
| Rad dreht sich nicht                     | allgemeiner Defekt                         | siehe Wartung!                   |
| Rad läuft unruhig                        | starke ungleiche Profilabnutzung           | siehe Wartung!                   |



| Störung                 | mögliche Ursache             | Abhilfe                                       |
|-------------------------|------------------------------|---|
| Stuhlrahmen zu instabil | Verschraubung zu lose        | Verschraubung: Rahmen, Radeinsätze festziehen |
| Radeinsatz verbogen     | Anfahren gegen ein Hindernis | siehe Wartung!                                |

## 13 Pflege und Wartung

### 13.1 Pflege



- Verwenden Sie ein mildes handelsübliches Reinigungs- und Desinfektionsmittel. Nach dem Reinigen wischen Sie mit klarem Wasser nach und trocknen den Artikel mit einem Tuch.
- Verwenden Sie keine Scheuermittel oder Reinigungsmittel mit aggressiven Inhaltsstoffen (Säuren, Verdüner), sowie harte Reinigungsgegenstände (Bürsten), da sonst die Oberflächen beschädigt werden oder sich Ablagerungen an den Materialien bilden können.
- Der Artikel ist für die manuelle Reinigung und Desinfektion geeignet. Beachten Sie die Aufbereitungsanleitung (01.12.156).

### 13.2 Wartung

- Nicht rechtzeitig erkannter Verschleiß und / oder unsachgemäße Behandlung, sowie unregelmäßige bzw. keine Wartung können Unfälle verursachen.



Aus Sicherheitsgründen ist der Artikel **mindestens 1x jährlich** fachgerecht zu warten.

- Artikel auf sichtbare Beschädigungen prüfen (Risse, Brüche, lose Teile)
- Standsicherheit vor der Benutzung prüfen

#### Wartung/Prüfungsumfang

- Eine Wartung sollte folgende Prüfungsarbeiten beinhalten und dokumentiert werden.
- Alle Schraubverbindungen auf festen Sitz (Besonders der Radeinsätze und des Rahmens)
- Funktion der Armlehnen und Rastbolzen
- Funktion der Fußstütze (Defekte Fußstützen austauschen)
- Laufeigenschaft und Radprofil der Räder (Defekte Räder austauschen)
- Funktion der Feststellbremsen (Defekte Bremsen austauschen)
- Sichtung des Zubehörs auf Mängel

### Instandsetzung

- Sollten Sie Fragen zur Wartung des Stuhles haben, wenden Sie sich an einen Fachhändler oder ein Sanitätshaus.
- Bei Beschädigungen und/oder anfallenden Reparaturen unverzüglich den Fachhändler kontaktieren.
- Nehmen Sie **keine** eigenmächtigen Veränderungen oder Umbauten an dem Stuhl vor. Dies beeinträchtigen die Sicherheit und Funktion des Stuhles.
- Bei einer Instandsetzung sind nur Originalersatzteile des Herstellers REBOTEC zu verwenden. Beachten Sie die Hinweise zu Garantie und Gewährleistung.
- Nach einer Wartung oder Instandsetzung führen Sie vor dem Einsatz des Stuhles aus Hygienegründen eine Reinigung durch
- Beachten Sie die Hinweise zur Ersatzteilbestellung, Wiedereinsatz und Lebensdauer.



Für die Dokumentation der Wartung und Instandsetzung bietet REBOTEC ein Wartungsprotokoll an. Bedienungsanleitung und Wartungsprotokoll können Sie bestellen oder über [www.rebotec.de](http://www.rebotec.de) ansehen. Dies ermöglicht auch die Informationen auszudrucken und bei Bedarf vorzulesen

## 14 Ersatzteile & Zubehör



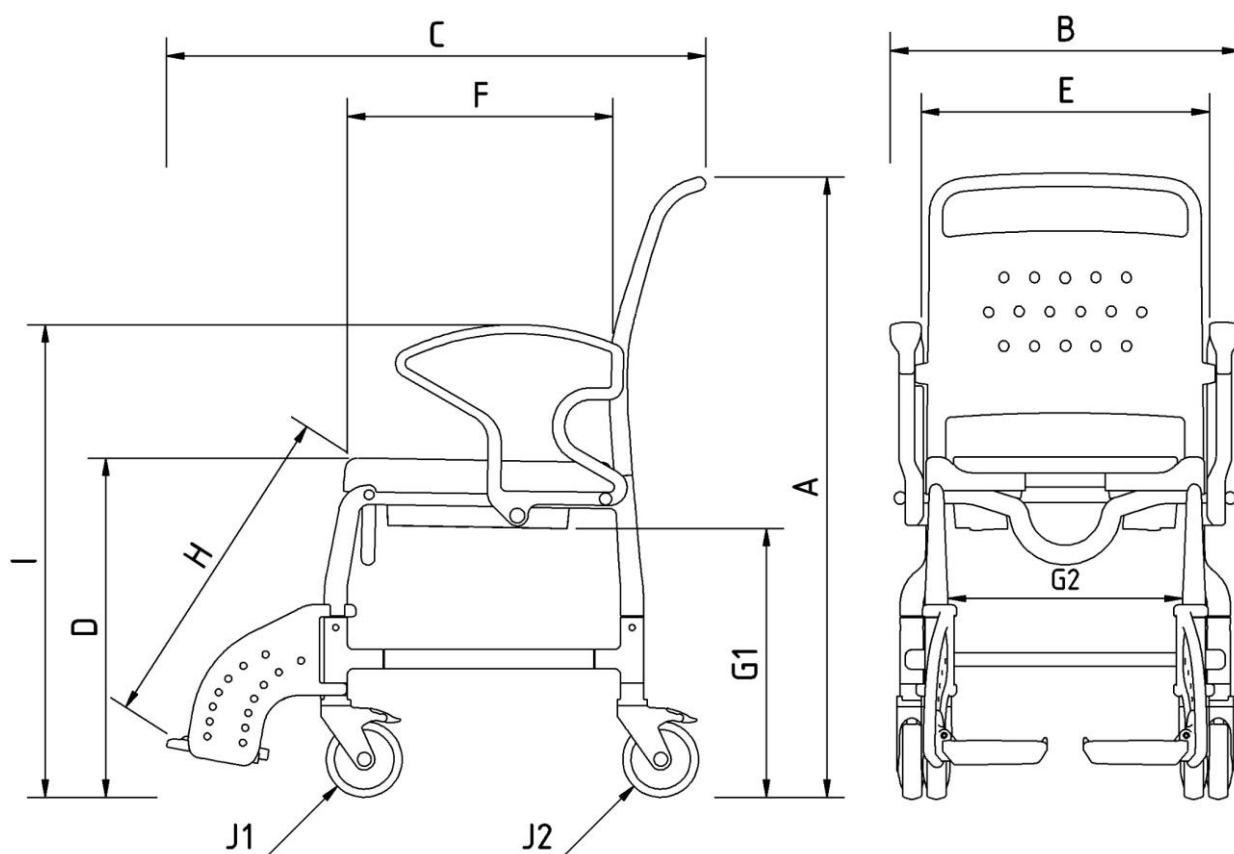
| Nr. | Art.-Nr.  | Benennung                            |
|-----|-----------|--------------------------------------|
| 1   | 301.00    | Toiletteneimer mit Deckel            |
| 2   | 309.10    | Eimeraufnahme                        |
| 3   | 440.10.12 | PUR-Auflage Duschsitz                |
| 4   | 440.10.22 | PUR-Duschsitz                        |
| 5a  | 442.00.87 | Bremshebel, links                    |
| 5b  | 442.00.86 | Bremshebel, rechts                   |
| 6a  | 442.00.80 | Vorderrad 125mm für Denver / Atlanta |
| 6b  | 445.00.80 | Vorderrad 125mm für Chicago / Dallas |
| 7a  | 442.00.81 | Hinterrad 125mm für Denver / Atlanta |
| 7b  | 445.00.81 | Hinterrad 125mm für Chicago / Dallas |
| 8   | 442.10.85 | Stopfen für Bremshebel               |
| 9   | 450.10.05 | Armlehnenverriegelung komplett       |
| 10  | 447.XX.57 | Fußstütze komplett, links            |
| 11  | 447.XX.59 | Fußstütze komplett, rechts           |
| 12  | 445.10.59 | PUR-Rückenpolster                    |
| 13  | 201.00.30 | Verstellungsclip                     |
| -   | 440.10.32 | PUR-Armauflage                       |
| -   | 440.10.40 | PUR-Spritzschutz                     |
| -   | 01.07.080 | Bedienungsanleitung                  |
| -   | 01.11.150 | Wartungsprotokoll                    |
| -   | 01.12.156 | Aufbereitungsanleitung               |

### XX= Farbvariante



Maße und Gewicht variieren je nach Ausstattung. Es können geringfügige Abweichungen durch Fertigungstoleranzen auftreten. Änderungen vorbehalten

## 15 Skizze & Abmessungen



| Nr. | Benennung                     | Denver    | Atlanta   | Chicago   | Dallas    |
|-----|-------------------------------|-----------|-----------|-----------|-----------|
| A   | Gesamthöhe                    | 1060mm    | 1090mm    | 1055mm    | 1085mm    |
| B   | Gesamtbreite                  | 690mm     | 750mm     | 690mm     | 750mm     |
| C   | Gesamttiefe                   | 910mm     | 870mm     | 910mm     | 870mm     |
| D   | Sitzhöhe                      | 570mm     | 570mm     | 565mm     | 565mm     |
| E   | Breite zwischen den Armlehnen | 590mm     | 650mm     | 590mm     | 650mm     |
|     | Sitzbreite                    | 570mm     | 570mm     | 570mm     | 570mm     |
| F   | Sitztiefe                     | 470mm     | 470mm     | 470mm     | 470mm     |
| G1  | Überfahrhöhe                  | 440mm     | 440mm     | 435mm     | 435mm     |
| G2  | Überfahrbreite                | 490mm     | 560mm     | 490mm     | 560mm     |
| H   | Höhe/Knie Fußstütze max.      | 390-550mm | 390-550mm | 390-550mm | 390-550mm |
| I   | Armlehnenhöhe                 | 785mm     | 785mm     | 780mm     | 780mm     |
| J1  | Vorderraddurchmesser          | 125mm     | 125mm     | 125mm     | 125mm     |
| J2  | Hinterraddurchmesser          | 125mm     | 125mm     | 125mm     | 125mm     |

Maße und Gewicht variieren je nach Ausstattung. Es können geringfügige Abweichungen durch Fertigungstoleranzen auftreten. Änderungen vorbehalten.



**REBOTEC®** Rehabilitationsmittel GmbH  
D-49610 Quakenbrück, Artlandstr. 57-59  
Telefon: 05431/9416-0  
Telefax: 05431/9416-66  
Web: [www.rebotec.de](http://www.rebotec.de)  
E-Mail: [info@rebotec.de](mailto:info@rebotec.de)

