



BA-Nr.: 01.06.083/2021-10-A01



**REBOTEC®** Rehabilitationsmittel GmbH  
DE-49610 Quakenbrück, Artlandstr. 57-59  
Telefon: 05431/9416-0  
Telefax: 05431/9416-66  
Web: [www.rebotec.de](http://www.rebotec.de)  
E-Mail: [info@rebotec.de](mailto:info@rebotec.de)



## Bedienungsanleitung

# Dusch- und Toilettenstandstühle

	Toilettenstuhl „Köln“	Duschstuhl „Zwickau“	Dusch-Toilettenstuhl „Konstanz“
<b>REF</b>	340.XX.YY	332.XX.YY	341.XX.YY
	130 kg	130 kg	130 kg
	Toilettenstuhl „Kiel“	Duschstuhl „Würzburg“	Dusch-Toilettenstuhl „Ulm“
<b>REF</b>	347.XX.YY <i>Höhenverstellbar</i>	333.XX.YY <i>Höhenverstellbar</i>	348.XX.00 <i>Höhenverstellbar</i>
	130 kg	130 kg	130 kg

XX=Farbvariante YY= Ausstattungsvariante



Abbildung ähnlich



Bedienungsanleitung **vor Erstgebrauch lesen** und für den Benutzer weiterhin bereithalten, sowie für spätere Verwendung aufbewahren und bei Weiterverkauf beifügen.

**Inhaltsverzeichnis**

<b>1. Artikelbeschreibung.....</b>	<b>3</b>
1.1. Einleitung.....	3
<b>2. Leistungsmerkmale.....</b>	<b>3</b>
2.1. Zweckbestimmung.....	3
2.2. Einsatz.....	4
2.3. Lagerung & Transport.....	4
2.4. Verpackung.....	4
2.5. Entsorgung.....	4
<b>3. Symbole &amp; Typenschilder.....</b>	<b>4</b>
<b>4. Sicherheitshinweise.....</b>	<b>4</b>
<b>5. Meldung von Vorfällen.....</b>	<b>5</b>
<b>6. Garantie.....</b>	<b>5</b>
6.1. Reklamation.....	5
<b>7. Wiedereinsatz, Lebensdauer.....</b>	<b>5</b>
<b>8. Lieferumfang.....</b>	<b>6</b>
<b>9. Gebrauchszustand herstellen.....</b>	<b>6</b>
9.1. Montieren der Armlehnen.....	6
<b>10. Produktdaten.....</b>	<b>6</b>
<b>11. Bedienung des Artikels.....</b>	<b>7</b>
11.1. Hinsetzen.....	7
11.2. Hinsetzen.....	7
11.3. Aufstehen.....	7
11.4. Abschwenken der Armlehnen.....	7
11.5. Abnehmen des Dusch-/ Toilettensitzes	8
11.6. Handhabung-Toiletteneimer.....	8
11.7. Anpassung der Sitzhöhe für die Modelle Kiel, Würzburg, Ulm.....	8
11.8. Beseitigung von Störungen.....	8
<b>12. Pflege und Wartung.....</b>	<b>8</b>
12.1. Pflege.....	8
12.2. Wartung.....	8
<b>13. Ersatzteile &amp; Zubehör.....</b>	<b>10</b>

<b>14. Skizze &amp; Abmessungen.....</b>	<b>11</b>
--	-----------

## 1. Artikelbeschreibung



Abbildung zeigt:

A	Rückenlehne
B	Armlehne(schwenkbar)
C	Rastbolzen
D	Stuhlrahmen mit Streben
E	PUR-Sitz mit Pflegeöffnung
F	Duschsitz
G	Toilettensitz
H	Saugkapseln
I	PUR-Sitzpolster (abnehmbar)
J	Höhenverstellung-Standbeine/Sitzhöhe
K	Toiletteneimer & Deckel (bei REF. 362.00.31)
L	Eimeraufnahme
M	Typenschild

### 1.1. Einleitung

- Bei dem hier beschriebenen Artikel handelt sich, gemäß **(EU) 2017/745 MDR**, um ein Medizinprodukt der Risikoklasse I.

- In dieser Bedienungsanleitung finden Sie Informationen und Hinweise zur Inbetriebnahme, Benutzung, Wartung und Pflege des Artikels.
- Lesen Sie diese Bedienungsanleitung aufmerksam durch, bevor Sie den Artikel benutzen. Beachten Sie, die Sicherheitshinweise, und handeln Sie danach.

## 2. Leistungsmerkmale

### 2.1. Zweckbestimmung

#### Köln, Kiel - Toilettenstuhl

- Der Artikel dient der Pflege von Patienten mit eingeschränktem Stehvermögen. Er ermöglicht den Toilettengang, wenn eine konventionelle Toilette nicht erreicht werden kann. Es muss eine ausreichende Sitzfähigkeit und Oberkörpermuskulatur gegeben sein. Ggf. muss eine Pflegekraft während der Anwendung zugegen sein. für längeres Sitzen ist der Artikel nicht konzipiert.

#### Zwickau, Würzburg - Duschstuhl

- Der Artikel dient der Pflege von Patienten mit eingeschränktem Stehvermögen. Er ermöglicht das Duschen im Sitzen. Es muss eine ausreichende Sitzfähigkeit und Oberkörpermuskulatur gegeben sein. Ggf. muss eine Pflegekraft während der Anwendung zugegen sein. Für längeres Sitzen ist der Artikel nicht konzipiert.

#### Konstanz, Ulm - Dusch-Toilettenstuhl

- Der Artikel dient der Pflege von Patienten mit eingeschränktem Stehvermögen. Er ermöglicht das Duschen im Sitzen, sowie den Toilettengang, wenn eine konventionelle Toilette nicht erreicht werden kann. Es muss eine ausreichende Sitzfähigkeit und Oberkörpermuskulatur gegeben sein. Ggf. muss eine Pflegekraft während der Anwendung zugegen sein. Für längeres Sitzen ist der Artikel nicht konzipiert.

#### Spezifikation:

- Maximales Nutzergewicht: 130kg
- Standstuhl
- Höhenverstellbare Beine
- Einsatz im Innenbereich

#### Indikation

- Unmöglichkeit des sicheren Erreichens einer stationären Toilette, aufgrund Schädigung der Funktion der unteren Extremität mit eingeschränkter oder aufgehobener Beweglichkeit und Muskelkraft und/oder Schädigung der vestibulären Funktionen oder Fallneigung anderer Genese bei gleichzeitig ausreichend stabiler Rumpfhaltung zum Sitzen

und ausreichender Restfunktionen der oberen Extremitäten.

- Ziel der Versorgung: Ermöglichung des selbstständigen oder selbstständigeren Toilettengangs.

#### Beispieldiagnosen:

- Das Spektrum der möglichen Diagnosen ist umfangreich. Es reicht von allgemeiner Altersschwäche hin zu Arthrosen der unteren Extremitäten.

### 2.2. Einsatz

- Temperaturbereich: 5°C bis 35°C Eine direkte Strahlungswärme auf den Artikel ist zu vermeiden.
- Luftfeuchtigkeit: 40%-75%. Außerhalb dieser Bedingungen ist der Artikel nur kurzzeitig einsetzbar.
- Der Artikel ist nicht im Schwimmbad oder einer Sauna verwendbar, da Oberflächenverfärbungen und Einschränkungen der mechanischen Festigkeit entstehen können.
- Demontage für Transport oder Lagerung möglich.
- Es muss eine ebene Stellfläche in ausreichender Größe vorhanden sein. Siehe 14.

### 2.3. Lagerung & Transport

- Temperaturbereich: 5° C bis 25° C. Eine direkte Strahlungswärme auf den Artikel ist zu vermeiden.
- Den Artikel in trockenen Räumen bei einer Luftfeuchtigkeit bis 65% lagern.
- Die Dusche sollte so gestaltet sein, dass eine ebene Stellfläche in ausreichender Größe vorhanden ist.

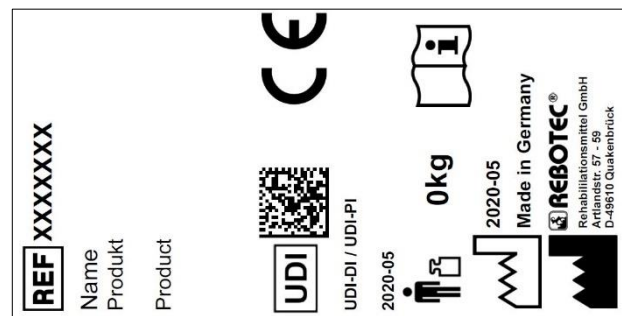
### 2.4. Verpackung

- Wir empfehlen Ihnen die Umverpackung, für spätere Transportzwecke aufzubewahren.
- Abmessungen: 570mm x 640mm x 570mm

### 2.5. Entsorgung

- Die Entsorgung und Recycling benutzter Produkte und Verpackungen müssen gemäß den geltenden Vorschriften erfolgen. Erkundigen Sie sich bei einem Entsorgungsunternehmen.
- Das Infektionsschutzgesetz ist zu beachten.
- Beachten Sie die Kennzeichnungen auf den Verpackungsmaterialien und handeln Sie danach.

## 3. Symbole & Typenschilder



#### Abbildung ähnlich.

- ⓘ Das Typenschild darf nicht entfernt werden!
- ⓘ Zur Ersatzteilbestellung und Reklamationsbearbeitung werden Produktname, Seriennummer und Baujahr benötigt.

Symbol	Bedeutung	Symbol	Bedeutung
	Anleitung lesen!		Baujahr Produkt
<b>SN</b>	Seriennummer	ⓘ	Wichtige Information!
<b>REF</b>	Artikelnummer		Maximales Nutzergewicht in kg
	Pflegehinweis		Wartungshinweis
	Nur im Innenbereich anwendbar.		Hersteller
	Visuelles Signal	DE	Sprache
	Bedienungsanleitung lesen!		Nicht in Hausmüll entsorgen.
<b>CE</b>	Produkt entspricht (EU) 2017/745 MDR		
	Vorsicht! Sicherheitshinweise beachten		
<b>UDI</b>	Unique Device Identifier (Daten: GTIN / LOT (SN) / Baujahr)		
<b>MD</b>	Medical Device-Kennzeichen Bei dem Artikel handelt es sich um ein Medizinprodukt.		

## 4. Sicherheitshinweise



**Folgende Sicherheitshinweise beachten:**



- Vor der Erstinbetriebnahme ist die Bedienungsanleitung vollständig zu lesen, um Schäden durch Fehlbedienung oder Gefährdungen zu vermeiden.
- Vor jeder Inbetriebnahme überprüfen Sie, ob am Artikel erkennbare Schäden vorhanden sind.
- Bei Funktionsstörungen oder Beschädigungen jeglicher Art darf der Artikel nicht verwendet werden.

#### Vorsicht Sturzgefahr!

- Das Hinsetzen, Aufstehen und Umsetzen eines Patienten sollte unter Aufsicht bzw. je nach Gesundheitszustand des Patienten, muss mithilfe einer geschulten Pflegeperson erfolgen.
- Die Benutzung des Stuhles von Patienten, die zu unkontrollierten Handlungen oder Bewegungen neigen, darf nicht ohne Aufsicht erfolgen.

#### Vorsicht Bruchgefahr!

- Der Artikel ist nur für das Sitzen von Personen geeignet. Beachten sie das zulässige Nutzergewicht.
- Setzen Sie den Artikel keinen starken Temperaturschwankungen aus.

#### Vorsicht Kippgefahr!

- Der Stuhl darf beim Sitzen und Fahren nur mit eingerasteten Armlehnen verwendet werden.
- Den Stuhl nur im Innenbereich und auf flachen, rutschfesten Untergrund verwenden.
- Nicht aus dem Stuhl hinauslehnen.
- Achten Sie bei einem höhenverstellbaren Stuhl auf die entsprechenden Einstellanweisungen.
- Alle 4 Stuhlbeine in gleiche Sitzhöhe einstellen.
- Den Stuhl nicht mit verwenden, wenn die Saugkapseln beschädigt sind.

#### Vorsicht Klemmgefahr!

- Greifen Sie beim Hoch- und Herunterklappen der Armlehnen nicht in die Gelenkführung, damit keine Körperteile oder andere Teile eingeklemmt werden. Siehe hierzu auch 9 auf Seite 6.
- Greifen Sie beim Aufdrücken der Sitzplatte nicht zwischen Sitzfläche und Sitzrahmen, damit keine Körperteile eingeklemmt werden
- Beim Herausziehen und Einschieben des Toileteneimers besteht Klemmgefahr der Weichteile. Zur Vermeidung von Verletzungen darf der Eimer nur herausgezogen oder eingeschoben werden, wenn kein Nutzer im Stuhl sitzt.

#### Vorsicht Verletzungsgefahr!

- Bei Oberflächentemperaturen > 40°C besteht Verletzungsgefahr. Setzen Sie deshalb den Artikel keiner zu hoher Temperatur aus (z.B. Sonneneinstrahlung, Heizkörper, heißem Wasser). Lassen Sie den Artikel vor der Benutzung abkühlen.



*Bei Benutzung des Artikels, durch Anwender mit unempfindlicher Haut (keine Temperaturwahrnehmung oder Hautschäden) ist durch das Pflegepersonal eine Wärmekontrolle (z.B. Berührung mit Handrücken) durchzuführen.*

## 5. Meldung von Vorfällen

- Schwerwiegende Vorfälle in Zusammenhang mit dem Artikel, sind unverzüglich dem Hersteller und dem BfArM zu melden.
  - o BfArM: [www.bfarm.de/DE](http://www.bfarm.de/DE)
    - Nutzen Sie die Meldefunktionen und Formulare.
  - o Hersteller: [pms@rebotec.de](mailto:pms@rebotec.de)

## 6. Garantie

- Der Artikel hat eine Herstellergarantie von 12 Monaten. Voraussetzung sind die allgemeinen AGBs ([www.rebotec.de/agbs](http://www.rebotec.de/agbs)), sowie die bestimmungsgemäße Verwendung. Es gelten die gesetzlichen Gewährleistungsbestimmungen.
- Eigenmächtig durchgeführte Änderungen an diesem Artikel, führen zum Erlöschen der Produktkonformität und zum Verlust der Garantie.

### 6.1. Reklamation

- Bitte nehmen Sie vor einer Rücksendung Kontakt zu uns auf.
- Um Transportschäden zu mindern, verwenden Sie möglichst die Originalverpackung.
- Das Infektionsschutzgesetz ist einzuhalten.
  - o Stellen Sie sicher, dass von dem Artikel bei Rücksendung keine Infektionsgefahr ausgeht.
  - o Kennzeichnen Sie den Artikel mit dem Infoblatt zur Unbedenklichkeit.
  - o Für Rücksendungen, die nicht als unbedenklich gekennzeichnet sind, fallen ggf. Kosten an.

## 7. Wiedereinsatz, Lebensdauer

- Der Artikel ist für den Wiedereinsatz geeignet. Die Anzahl der Wiedereinsätze ist abhängig von der Nutzungsintensität und Nutzungsweise des Artikels.



- Vor dem Wiedereinsatz ist der Artikel hygienisch aufzubereiten und die technisch, funktionelle Sicherheit des Artikels zu prüfen und ggf. wiederherzustellen. Siehe 12.
  - Weitere Informationen sind der Aufbereitungsanleitung (01.12.156) und der Wartungsanleitung (01.11.150) zu entnehmen.
  - Die Dokumente können unter folgendem Link heruntergeladen werden.
    - [www.rebotec.de/downloads](http://www.rebotec.de/downloads)
- Wenn der Artikel bestimmungsgemäß verwendet wird, beträgt die Produktlebensdauer 5 Jahre. Die effektive Lebensdauer kann, abhängig von der Intensität des Gebrauchs und des Allgemeinzustandes, variieren.

## 8. Lieferumfang

- 1x Dusch-/Toilettenstandstuhl
- 1x Bedienungsanleitung (01.06.083)
- 1x Wartungsanleitung (01.11.150)
- Aufbereitungs- und Wartungsanleitung können Sie bestellen oder auf [www.rebotec.de/downloads](http://www.rebotec.de/downloads) ansehen und herunterladen.

## 9. Gebrauchszustand herstellen

- Der Artikel wurde im Werk auf Fehlerfreiheit und Vollständigkeit geprüft. Bitte prüfen Sie den Artikel nach Erhalt auf eventuelle, während des Transportes aufgetretene Schäden und auf Vollständigkeit des Lieferumfangs.

### 9.1. Montieren der Armlehnen



- Schwenken Sie die Armlehne nach hinten, stecken die Rückenlehne auf die Rohre des Stuhlkörpers und schieben diese bis zum Anschlag auf das Untergestell.
- Schwenken Sie die Armlehnen wieder so weit nach vorne, dass diese in der

Nut an der Rückenlehne, als auch mit dem Rastbolzen in das Untergestell einrasten.

- Bei Stühlen mit einer Höhenverstellung ist die Sitzhöhe bei Lieferung in der niedrigsten Einstellung (Grundstellung). Eventuell Verstellung der Sitzhöhe vornehmen.



## 10. Produktdaten

- Änderungen durch technische Weiterentwicklungen gegenüber der in dieser Bedienungsanleitung dargestellten Ausführung behalten wir uns vor.
- Siehe 14.

Bereich		Angabe
<b>Köln</b>		
1.	Nutzergewicht	max. 130 kg
2.	Produktgewicht*	11,2 kg
3.	Gesamtgewicht*	13,6 kg
Hautverträglichkeit		DIN EN 10993-1/-5

\*Ohne Zubehör

Bereich		Angabe
<b>Zwickau</b>		
1.	Nutzergewicht	max. 130 kg
2.	Produktgewicht*	9,2 kg
3.	Gesamtgewicht*	11,6 kg
Hautverträglichkeit		DIN EN 10993-1/-5

\*Ohne Zubehör

Bereich		Angabe
<b>Konstanz</b>		
1.	Nutzergewicht	max. 130 kg
2.	Produktgewicht*	12,4 kg
3.	Gesamtgewicht*	14,8 kg
Hautverträglichkeit		DIN EN 10993-1/-5

\*Ohne Zubehör

Bereich		Angabe
<b>Kiel</b>		
1.	Nutzergewicht	max. 130 kg
2.	Produktgewicht*	11,2 kg
3.	Gesamtgewicht*	13,6 kg
Hautverträglichkeit		DIN EN 10993-1/-5

\*Ohne Zubehör

Bereich		Angabe
<b>Würzburg</b>		
1.	Nutzergewicht	max. 130 kg
2.	Produktgewicht*	9,2 kg
3.	Gesamtgewicht*	11,6 kg
Hautverträglichkeit		DIN EN 10993-1/-5

\*Ohne Zubehör

Bereich		Angabe
<b>Ulm</b>		
1.	Nutzergewicht	max. 130 kg

Bereich		Angabe
2.	Produktgewicht*	12,4 kg
3.	Gesamtgewicht*	14,8 kg
Hautverträglichkeit		DIN EN 10993-1/-5

\*Ohne Zubehör

## 11. Bedienung des Artikels

- Vor der Benutzung muss sichergestellt sein, dass sich der Artikel in einem ordnungsgemäßen Zustand befindet. Sind Mängel oder Fehlfunktionen erkennbar, darf der Artikel nicht verwendet werden. Lassen Sie die Mängel vor dem Einsatz von einem Fachhändler beheben.

**i** Falls erforderlich, je nach Einschränkung (angemessene Beweglichkeit und Muskelkraft) des Patienten, muss das Hinsetzen und Aufstehen mithilfe einer Pflegeperson erfolgen. Nachträgliche Einstellungen sind nur durch das Fachpersonal vorzunehmen

### 11.1. Hinsetzen

- Vor dem Hinsetzen ist darauf zu achten, dass ein sicherer Stand des Stuhles gegen Wegrutschen und Umkippen gewährleistet ist, die Armlehnen richtig ist, die Armlehnen richtig eingerastet sind, der Dusch/Toilettensitz fest aufliegt.

### 11.2. Hinsetzen

1.



Der Anwender muss sich möglichst nahe am Artikel positionieren. Er kann sich bei Bedarf, mit den Händen, an den Armlehnen orientieren oder abstützen.

Ist dies bedingt durch seine Einschränkung nicht möglich, muss sich der Anwender durch eine kundige Person helfen lassen. Dies kann mit Unterstützung eines Hilfsmittels erfolgen.

son helfen lassen. Dies kann mit Unterstützung eines Hilfsmittels erfolgen.



**Achtung Sturzgefahr!**

2.



Zu vermeiden ist ein Hinabfallen auf dem Stuhlsitz. Der Patient soll möglichst ganz auf die Sitzfläche sitzen und nicht nur auf der Kante

Lehnen Sie sich nach dem Sitzen ganz an die

Rückenlehne an.

### 11.3. Aufstehen

- Vor dem Aufstehen ist darauf zu achten, dass ein sicherer Stand des Stuhles gegen Wegrutschen und Umkippen gewährleistet ist, die Armlehnen richtig eingerastet sind
- Der Patient muss soweit auf der Stuhlfläche nach vorn rücken, bis die Füße auf den Boden stehen.

3.



Nun mit den Armen sich an den Armlehnen abstützen und langsam vom Sitz erheben.

Den Körper nicht zu weit nach vorne lehnen, damit eine Sturzgefahr vermieden wird.

Der Patient soll sich durch das Pflegepersonal beim

Aufstehen helfen lassen

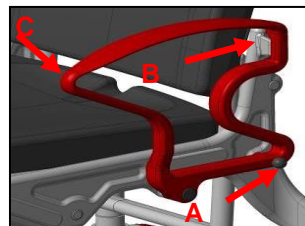
### 11.4. Abschwenken der Armlehnen

- Durch Herausziehen der Rastbolzen (A) wird die Arretierung gelöst und die Armlehnen lassen sich nach hinten schwenken. Beim Hochklappen der Armlehne überprüfen Sie den richtigen Sitz der Einrastung an der Rückenlehne (B) und des Rastbolzens (A)



**Vorsicht Klemmgefahr!**

- Das Schwenken der Armlehnen erfolgt per beidhändiger Bedienung. Halten Sie hierzu während des gesamten Schwenkvorganges Rastbolzen (A) gezogen und führen die Armlehne mit der anderen Hand an Punkt (C).
- Berühren Sie hierbei nur den Außenbereich und greifen nicht in die Armlehne hinein oder hindurch.



**i** Führen Sie in regelmäßigen Abständen eine Kontrolle der Verriegelung durch, da durch eventuelle Kalkablagerungen an der Arretierung die Gängigkeit beeinträchtigt werden kann.

### 11.5. Abnehmen des Dusch-/ Toiletten-sitzes

- Der Sitz kann zur Reinigungszwecken bzw. Austausch aus seiner Rasterung am Stuhlrahmen durch Anheben abgenommen werden.

### 11.6. Handhabung-Toiletteneimer

Schieben Sie von der Rückseite des Stuhls den Toiletteneimer unter den Sitz. Zum Herausnehmen heben Sie den Eimer leicht an und ziehen ihn dann nach hinten heraus.

- Bei der Ausführung mit einer zweigeteilten Toilettenbrille können Sie den Toiletteneimer alternativ auch durch Anheben der Sitzbrille von oben einsetzen und wieder entnehmen.

### 11.7. Anpassung der Sitzhöhe für die Modelle Kiel, Würzburg, Ulm

- Zur Anpassung der Sitzhöhe für den Patienten oder zum Überstellen eines erhöhten Toilettenbeckens sind die Stühle höhenverstellbar.
- Die Höhenverstellung (2 Stufen: je 25mm) erfolgt über die 4 Standeinsätze im Stuhlrahmen



**Vorsicht Kippgefahr!**

**Achten Sie darauf, dass alle vier Standeinsätze in gleicher Höhe eingestellt und die Schrauben handfest angezogen sind.**

- Für die Verstellung, empfehlen wir den Stuhl seitlich auf eine ebene Fläche zu legen. Vorher entfernen Sie (falls vorhanden) den Toiletteneimer und die Sitzauflage.
- Schrauben Sie mit einem Innensechskantschlüssel (SW 5) die Schraube (Linksdrehung) im Rahmen ganz heraus. Drücken Sie beim Lösen der Schraube gegen die selbstsichernde Mutter (Unterseite)



- Ziehen Sie den Standeinsatz soweit heraus bzw. drücken diesen herein, bis sich das Lochbild mit der nächsten Einstellstufe deckt.
- Schrauben Sie den Standeinsatz mit der Sicherheitsmutter (Rechtsdrehung) rückseitig wieder fest.

### 11.8. Beseitigung von Störungen

Störung	mög.Ursache	Abhilfe
Armlehne lässt sich nicht abschwenken	Ablagerung in der Arretierung (Rastbolzen)	Reinigung, regelmäßige Kontrolle

Störung	mög.Ursache	Abhilfe
Rastbolzen lässt sich nicht herausziehen	Ablagerungen, Zugfeder klemmt bzw. defekt	Reinigung, Rastbolzen erneuern
Stuhl wackelt	Saugkapseln abgenutzt bzw. beschädigt	Saugkapsel erneuern (immer paarig!)
Stuhl wackelt	Standeinsätze Höhenverstellung. Unterschiedliche Einstellung	Überprüfung: Einstellung korrigieren
Standeinsatz Höhenverstell. klemmt	Ablagerungen	Einsatz herausziehen und reinigen
Stuhlrahmen zu instabil	Verschraubung zu lose	Verschraubung an Rahmen und Standbeine festziehen
Stuhlrahmen oder andere Teile defekt	Überbelastung Abnutzung	siehe Wartung!

## 12. Pflege und Wartung

### 12.1. Pflege



Verwenden Sie ein mildes handelsübliches Reinigungs- und Desinfektionsmittel. Nach dem Reinigen wischen Sie mit klarem Wasser nach und trocknen den Artikel mit einem Tuch.

- Verwenden Sie keine Scheuermittel oder Reinigungsmittel mit aggressiven Inhaltsstoffen (Säuren, Verdüner), sowie harte Reinigungsgegenstände (Bürsten), da sonst die Oberflächen beschädigt werden oder sich Ablagerungen an den Materialien bilden können.



*Das Produkt sauber halten und regelmäßig reinigen. Die Hygiene ist in den sensiblen Bereichen besonders zu beachten*

- Der Artikel ist für die manuelle Reinigung und Desinfektion geeignet. Beachten Sie die Aufbereitungsanleitung (01.12.156).

### 12.2. Wartung

- Nicht rechtzeitig erkannter Verschleiß und / oder unsachgemäße Behandlung, sowie unregelmäßige bzw. keine Wartung können Unfälle verursachen.



*Aus Sicherheitsgründen ist der Artikel **mindestens 1x jährlich fachgerecht** zu warten.*

- Artikel auf sichtbare Beschädigungen prüfen
  - (Risse, Brüche, lose Teile)
- Standsicherheit vor der Benutzung prüfen





- 
- Sollten Sie Fragen zur Wartung des Artikels haben, wenden Sie sich an einen Fachhändler oder Sanitätshaus.
  - Bei Beschädigungen und/oder anfallenden Reparaturen unverzüglich den Fachhändler kontaktieren.
  - Nehmen Sie **keine** eigenmächtigen Veränderungen an dem Artikel vor. Diese können die Sicherheit und Funktion des Artikels beeinträchtigen. **Hierfür übernimmt REBOTEC keine Haftung.**
- Bei einer Instandsetzung sind nur Ersatzteile des Herstellers zu verwenden. Siehe 6.
  - Beachten Sie Punkt 13 und 7.
  - Nach einer Wartung oder Instandsetzung führen Sie vor dem Einsatz des Artikels eine Reinigung durch.
  - *Beachten Sie die Wartungsanleitung (01.11.150)*

## 13. Ersatzteile & Zubehör



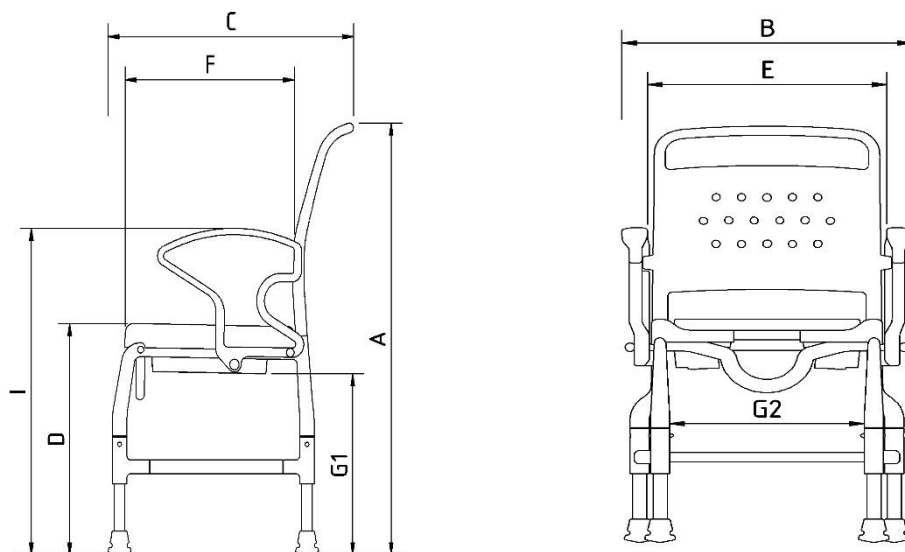
Nr.	Art.-Nr.	Benennung
1	301.00	Toiletteneimer Standard
2	307. *	Toilettenbrille
3	169. * 30	Saugkapsel 30 mm
4.	440.00.15	Rückenlehne
5.	440. * .62	PUR Auflage Dusch -und Toilettensitz
-	440. * .04	PUR Duschsitz incl. Eimeraufnahme
-	308.54	Duschsitz Standard
-	01.06.083	Bedienungsanleitung
-	01.12.156	Aufbereitungsanleitung
-	01.11.150	Wartungsanleitung

\* Farbe angeben



Verwenden Sie ausschließlich REBOTEC-Ersatz- und Zubehörteile, um eine einwandfreie und sichere Funktion zu gewährleisten.

## 14. Skizze & Abmessungen



Nr.	Benennung	Köln- Maße / mm	Kiel- Maße / mm
A	Höhe	1010	990-1040
B	Breite	570	570
C	Tiefe	630	630
D	Sitzhöhe	520	510-560
E	Sitzbreite	460	460
F	Sitztiefe	450	450
G1	Überstellhöhe *	440	430-470
G2	Überstellhöhe *	480	460-510

\* G1= mit Eimeraufnahme, G2= ohne Eimeraufnahme

Fertigungstoleranzen bei den Maßen: +/- 5 mm

Nr.	Benennung	Zwickau- Maße / mm	Würzburg- Maße / mm
A	Höhe	1010	990-1040
B	Breite	570	570
C	Tiefe	630	630
D	Sitzhöhe	510	500-550
E	Sitzbreite	460	460
F	Sitztiefe	450	450
G1	Überstellhöhe *	430	420-470
G2	Überstellhöhe*	480	460-510

\* G1= mit Eimeraufnahme, G2= ohne Eimeraufnahme

Fertigungstoleranzen bei den Maßen: +/- 5 mm

Nr.	Benennung	Konstanz- Maße / mm	Ulm- Maße / mm
A	Höhe	1010	990-1040
B	Breite	570	570
C	Tiefe	630	630
D	Sitzhöhe	540	520-570
E	Sitzbreite	460	460
F	Sitztiefe	450	450
G1	Überstellhöhe. *	430	410-460
G2	Überstellhöhe *	480	460-510

\* G1= mit Eimeraufnahme, G2= ohne Eimeraufnahme

Fertigungstoleranzen bei den Maßen: +/- 5 mm

Maße und Gewicht variieren je nach Ausstattung. Es können geringfügige Abweichungen durch Fertigungstoleranzen auftreten. Änderungen vorbehalten



**REBOTEC®** Rehabilitationsmittel GmbH  
D-49610 Quakenbrück, Artlandstr. 57-59  
Telefon: 05431/9416-0  
Telefax: 05431/9416-66  
Web: [www.rebotec.de](http://www.rebotec.de)  
E-Mail: [info@rebotec.de](mailto:info@rebotec.de)

