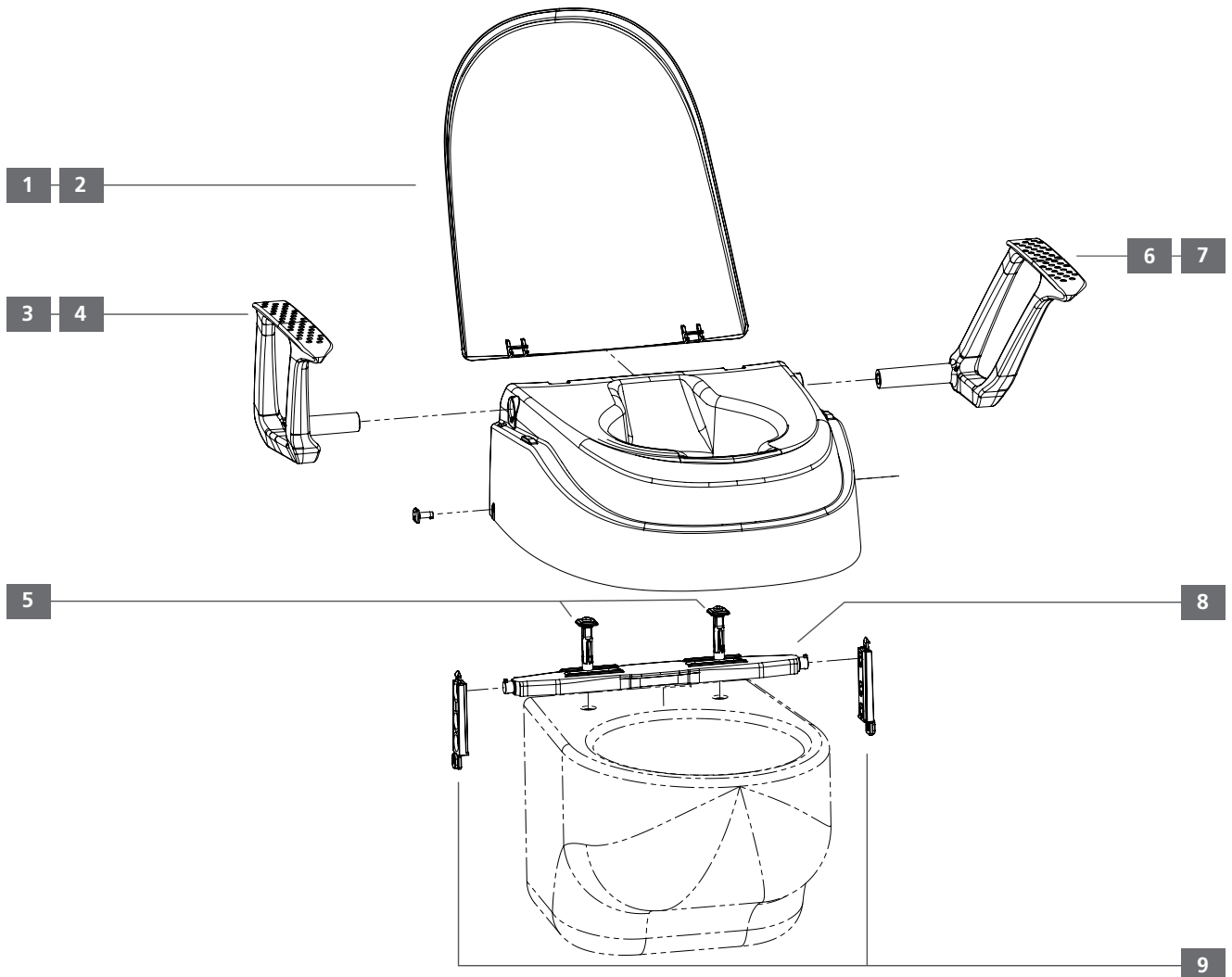


SmartFix

Toilettensitzerhöhung, höhenverstellbar



Produktname	Produktausführung	Artikelnr.	Hilfsmittelnummer	Stand
SmartFix	Toilettensitzerhöhung ohne Armlehnen	429113	33.40.01.1016	V 1.1.0 2021-05
	Toilettensitzerhöhung mit Armlehnen	429112	33.40.01.3032	
SmartFix SilverLine	Toilettensitzerhöhung mit Armlehnen	429114	33.40.01.3032	



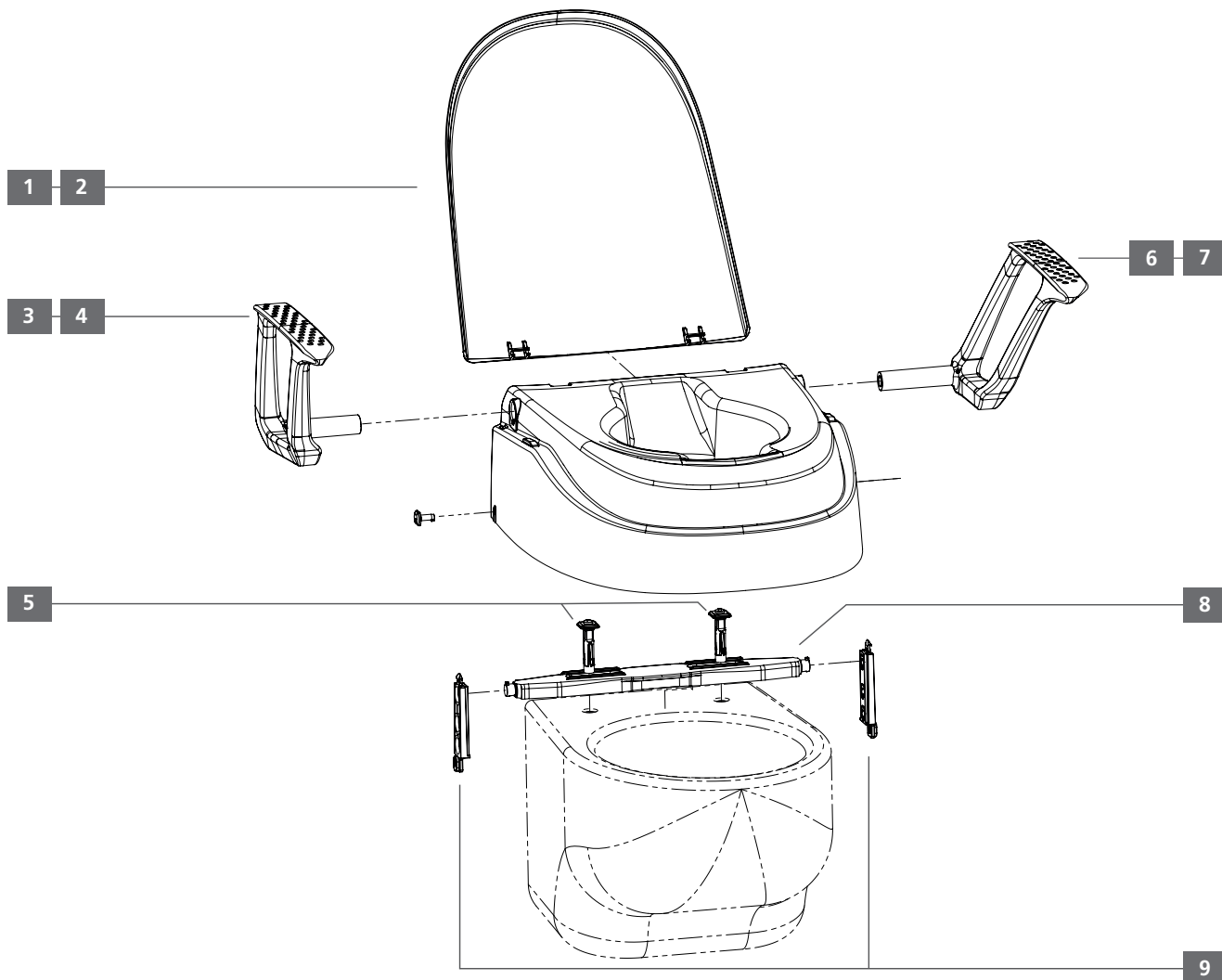
Objekt	Anzahl/ Produkt	SmartFix	SmartFix SilverLine	Art.-Nr.	Beschreibung	Liefermenge
1	1	■		429120	Deckel	Stk.
2	1		■	429123	Deckel, SilverLine, antibakteriell	Stk.
3	1	■		429122	Armlehne rechts	Stk.
4	1		■	429125	Armlehne rechts, SilverLine, antibakteriell	Stk.
5	1	■	■	429127	Spezialschrauben (Ankerdübel), SmartFix, 2 Stk.	Paar
6	1	■		429121	Armlehne links	Stk.
7	1		■	429124	Armlehne links, SilverLine, antibakteriell	Stk.
8	1	■	■	429126	Auflagenbrücke	Stk.
9	1	■	■	429128	Höhenverstellungssset	Set

SmartFix

Raised toilet seat, adjustable in height



Product name	Product variations	Item no.	Version
SmartFix	Raised toilet seat without armrests	429113	V1.1.0 2021-08
	Raised toilet seat with armrests	429112	
SmartFix SilverLine	Raised toilet seat with armrests, antibacterial	429114	



Position	QTY./assembly	SmartFix	SmartFix SilverLine	Item no.	Description	QTY. supply
1	1	■		429120	Toilet cover	pc.
2	1		■	429123	Deckel, SilverLine, antibakteriell	pc.
3	1	■		429122	Armrest right	pc.
4	1		■	429125	Armrest right, SilverLine, antibacterial	pc.
5	1	■	■	429127	Special screws (fast fixation), SmartFix, 2 pc.	pair
6	1	■		429121	Armrest left	pc.
7	1		■	429124	Armrest left, SilverLine, antibacterial	pc.
8	1	■	■	429126	Assembly bridge	pc.
9	1	■	■	429128	Height adjustable set	set